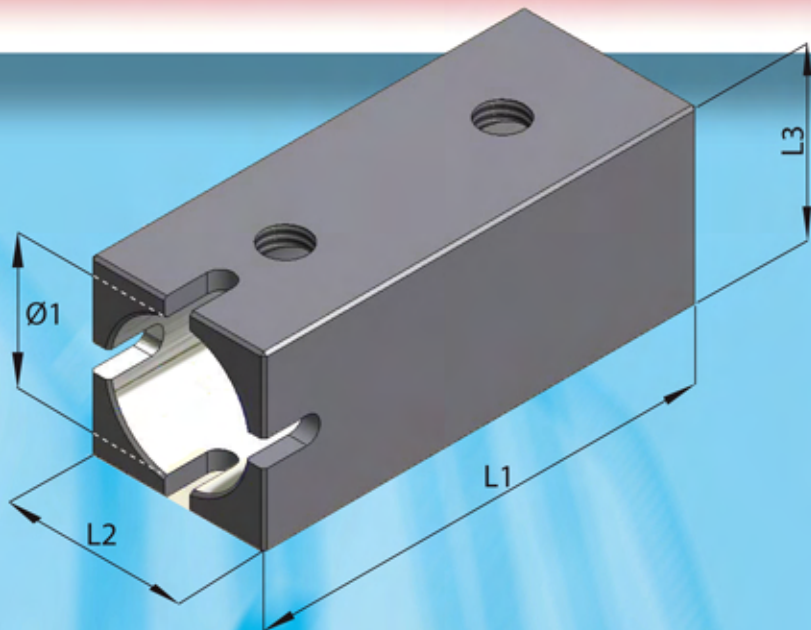


Supporto quadro / Support carré

UTENSILI STOZZATORI SERIE ROTONDA OUTILS POUR MORTAISEUSE SÉRIE RONDE

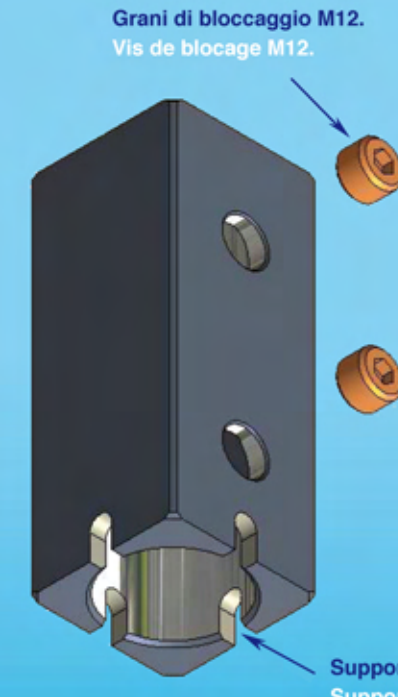


Codice Supporto Quadro Code Support Carré	L1 mm	L2 mm	L3 mm	Ø1 mm
SQ-25	90	35	35	25
SQ-32	100	40	40	32



A richiesta si costruiscono anche soluzioni di utensili speciali adatti ad ogni tipologia di stozzatura.

Sur demande nous pouvons réaliser des outils spéciaux pour chaque type de mortaisage.



Grani di bloccaggio M12.
Vis de blocage M12.

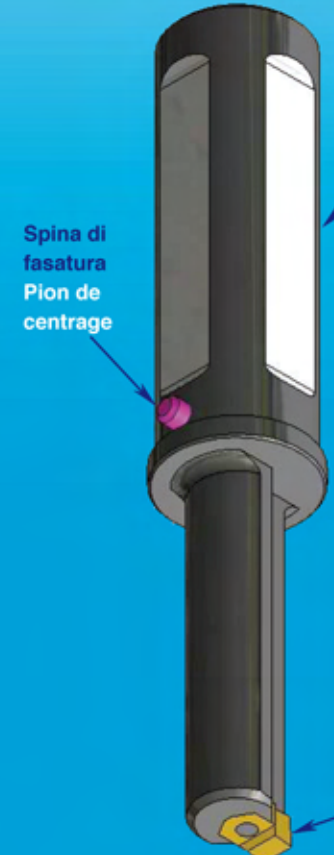


Inserto profilato per quadri.
Plaquette profilée pour carrés.



Inserto profilato per esagoni.
Plaquette profilée pour hexagones.

Supporto quadro con foro Ø25 o Ø32mm.
Support carré avec trou Ø 25 ou Ø 32 mm.

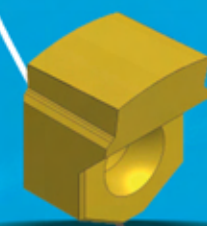


Spina di fasatura
Pion de centrage

Stelo porta inserto
Porte - Outil



Inserto profilato per scanalati a modulo tipo:
Plaquette profilée pour rainures au module type:
DIN5480 - 5482
ANSI B92.1 - B92.2M
NF E22 - 141
JIS D 2001
ecc....

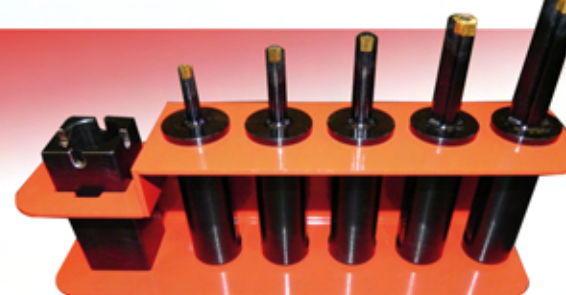


Inserto profilato per scanalati a fianchi paralleli tipo:
Plaquette profilée pour rainures avec côtés parallèles type:
UNI 220 - 221 - 222
DIN 9611 (ISO 14)
DIN 5472
ASAE 1
ecc....

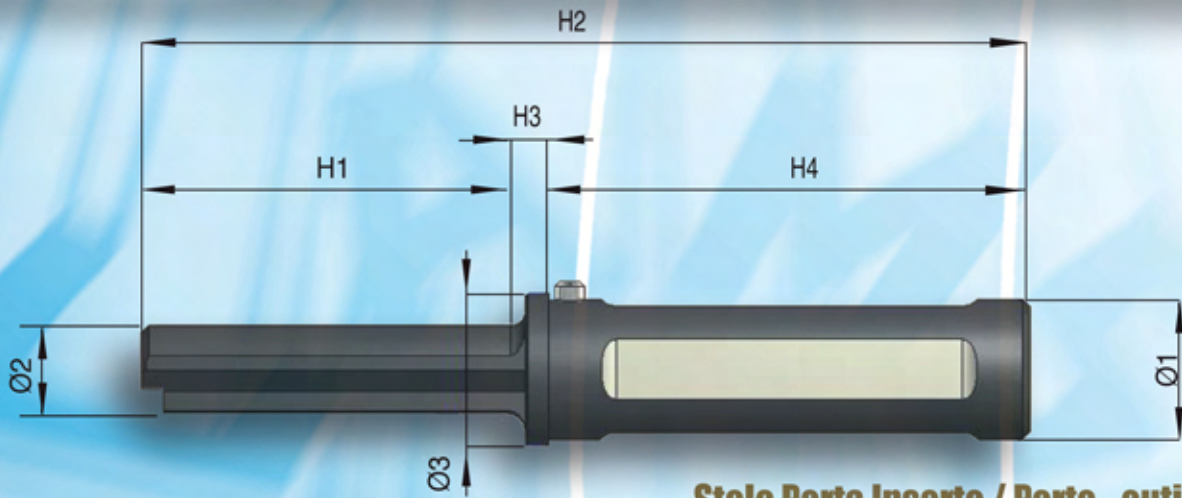
Inserto
Plaquette



C.A.M.S. S.r.l. - Via S. Stefano, 10 - 35010 SANTA GIUSTINA IN COLLE (PD)
tel. 049 5790272 fax 049 9300223 - web: www.cams.it e-mail: info@cams.it



Kit Utensili / Kit Outils



Stelo Porta Inserto / Porte - outil

Stelo costruito in acciaio legato 39NCD3, la sede dell'inserto è opportunamente temprata in maniera da renderla robusta e duratura nel tempo. Presente oltre alla spina di fasatura con il supporto quadro, anche 4 fresature per il fissaggio nelle 4 posizioni:

Porte-outil construit en acier allié 39NCD3. Le logement de la plaquette est convenablement durci de sorte qu'elle sera robuste et durable. Au delà du pion de centrage et du support carré, il y a 4 plats de serrage dans 4 positions:

- inserti di fronte
- inserto posteriore
- inserto laterale dx. (in caso di utilizzo asse trasversale a CN, es. cave coniche.)
- inserto laterale sx. (come sopra)
- plaquette devant
- plaquette arrière
- plaquette côté droit (en cas d'utilisation de l'axe transversal à CN, ex. rainures coniques.)
- plaquette côté gauche (comme ci-dessus)

* Il Ø1 da 25mm va montato sulla stozzatrice mod.200 / 250.

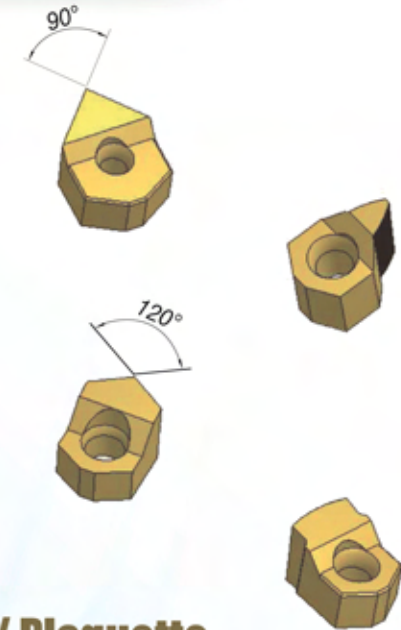
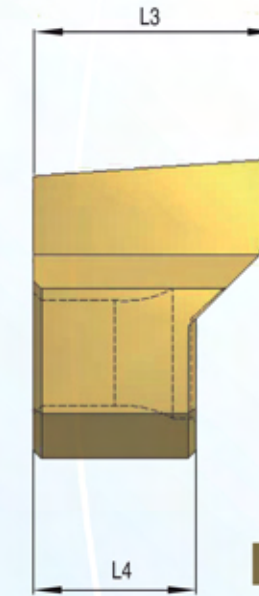
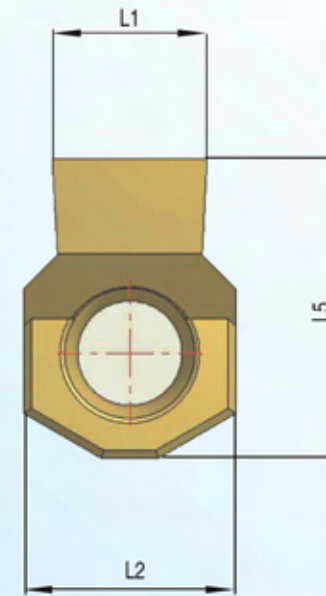
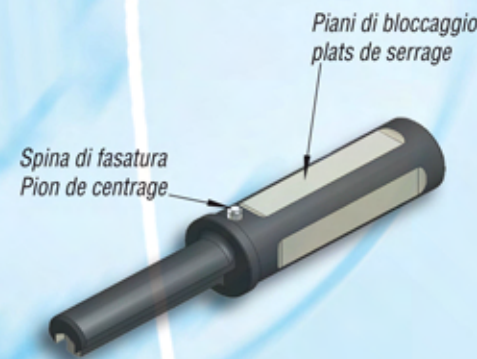
* Il Ø1 da 32mm va montato sulla stozzatrice mod.300 / 300M / 400 / 500.

* Ø1 25mm à monter sur la mortaiseuse mod.200 / 250.

* Ø1 32mm à monter sur la mortaiseuse mod.300 / 300M / 400 / 500.

Codice STELO Code PORTE-OUTIL	H1 mm	H2 mm	H3 mm	H4 mm	Ø1 mm	Ø2 mm	Ø3 mm
U1-30-3(25/32)	30	129/139	9	90/100	25/32	8	30/37
U1-40-3(25/32)	40	139/149	9	90/100	25/32	8	30/37
U1-40-4(25/32)	40	139/149	9	90/100	25/32	10	30/37
U1-56-4(25/32)	56	155/165	9	90/100	25/32	10	30/37
U1-46-5(25/32)	46	145/155	9	90/100	25/32	12	30/37
U1-66-5(25/32)	66	165/165	9	90/100	25/32	12	30/37
U1-56-6(25/32)	56	155/165	9	90/100	25/32	16	30/37
U1-81-6(25/32)	81	180/190	9	90/100	25/32	16	30/37
U1-68-8(25/32)	68	162/172	9	90/100	25/32	20	30/37
U1-100-8(25/32)	100	199/209	9	90/100	25/32	20	30/37
U1-86-10(25/32)	86	185/195	9	90/100	25/32	25	30/37
U1-126-10(25/32)	126	225/235	9	90/100	25/32	25	30/37
U1-102-12(25/32)	102	201/211	9	90/100	25/32	30	30/37
U1-160-12(25/32)	160	259/269	9	90/100	25/32	30	30/37

A richiesta si realizzano steli di lunghezza speciale.
Sur demande nous réalisons des porte-outils avec longueur spéciale.



Inserto / Plaquette

Inserto costruito in acciaio sinterizzato di ottima qualità, durezza dopo trattamento termico circa 70HRC.

Questo tipo di materiale, oltre ad essere particolarmente resistente all'usura, ha una notevole tenacità e di conseguenza grande capacità di sopportare gli urti, dote essenziale nella lavorazione di stozzatura.

Gli inserti vengono forniti con rivestimento al TiAlN così da aumentare la vita degli stessi, a richiesta vengono eseguite profilature speciali (vedi fig.) e tolleranze diverse dal H7 / D10:

- A punta (90°) per quadri
- A punta (120°) per esagoni
- Profilati a evolvente a.p.20°/30° tipo NF E22-141, DIN5480-5482-5481, ANSI B92.1 (SAE), JIS D 2001, ecc..
- Profilati per scanalati tipo UNI220/221/222, DIN9611(ISO14), DIN 5472, ASAE 1, ecc..

Plaquette en acier fritté d'excellente qualité. Sa dureté après traitement thermique est d'environ 70HRC.

Ce type de matériel est particulièrement résistant à l'usure, a une ténacité considérable et en conséquence une grande capacité de résister aux chocs, caractéristique essentielle dans l'usinage avec la mortaiseuse.

Les plaquettes sont livrées avec revêtement TiAlN, afin d'augmenter sa durée de vie. Sur demande, nous pouvons réaliser des profils spéciaux (voir fig.) et tolérances différentes de H7 / D10:

- à pointe (90°) pour usinage carré
- à pointe (120°) pour usinage hexagonale
- profilées en développante a.p.20°/30° type NF E22-141, DIN5480-5482-5481, ANSI B92.1(SAE), JIS D 2001, etc..
- profilées pour rainures type UNI220/221/222, DIN9611(ISO14), DIN 5472, ASAE 1, etc..

Codice Inserto Code Plaquette	Codice Stelo Code Porte-Outil	L1 mm	L2 mm	L3 mm	L4 mm	L5 mm
U2T - 3	U1-30-3(25/32) U1-40-3(25/32)	3 H7-D10	6	7	6	7.5
U2T - 4	U1-40-4(25/32) U1-56-4(25/32)	4 H7-D10	6	7	6	8
U2T - 5	U1-46-5(25/32) U1-66-5(25/32)	5 H7-D10	6	7	6	8
U2T - 6	U1-56-6(25/32) U1-81-6(25/32)	6 H7-D10	10	9	8	13.5
U2T - 8	U1-68-8(25/32) U1-100-8(25/32)	8 H7-D10	10	9	8	13.5
U2T - 10	U1-86-10(25/32) U1-126-10(25/32)	10 H7-D10	13	14	10	18
U2T - 12	U1-102-12(25/32) U1-160-12(25/32)	12 H7-D10	13	14	10	18

Esempio: codice di ordinazione inserti: U2T-3H7-TiN
Exemple : code pour commander les plaquettes : U2T-3H7-TiN

