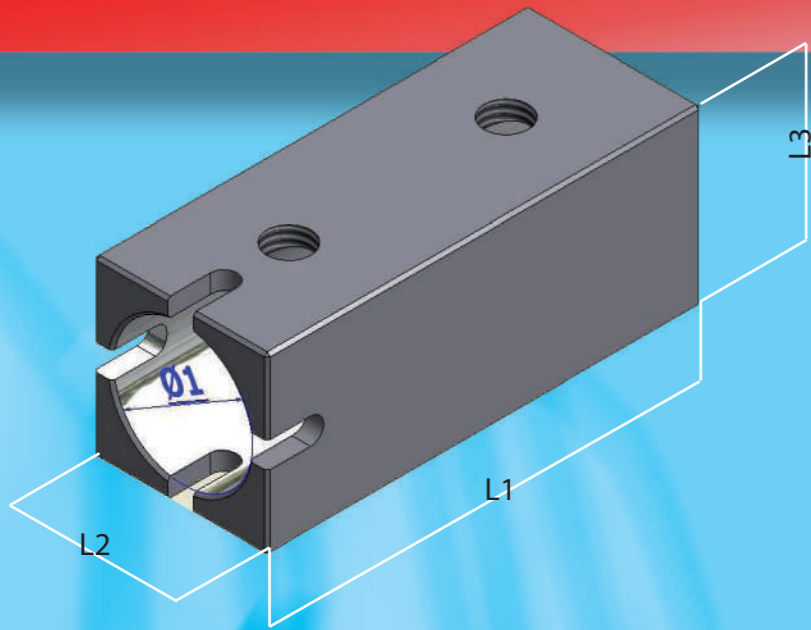
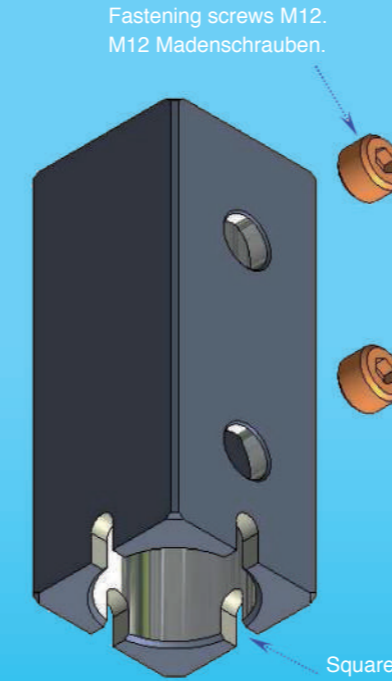


# Square Adaptor - Quadratische Aufnahme

# SLOTING TOOLS ROUND SERIES WERKZEUGE RUNDE REIHE



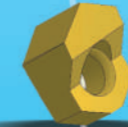
Square Adaptor Code Code Quadratische Aufnahme	L1 mm	L2 mm	L3 mm	Ø1 mm
<b>SQ-25</b>	90	35	35	25
<b>SQ-32</b>	100	40	40	35



Fastening screws M12.  
M12 Madenschrauben.

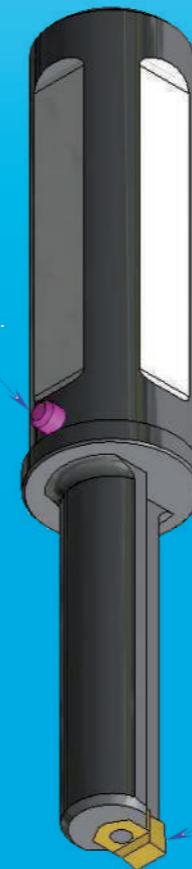


Shaping insert for square machining.  
Werkzeug mit Profilwerkzeug für Vierkantformen.



Shaping insert for hexagonal machining.  
Werkzeug mit Profilwerkzeug für Sechskantformen.

Square adaptor with Ø25 or Ø32mm.  
Vierkanthalterung mit Ø 25 oder Ø 32 mm Öffnung.



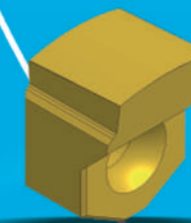
Tool - holder.  
Werkzeugträgerschaft.

Dowel pin.  
Einstellstift.

Insert.  
Werkzeug.



Shaping insert for involute splines like:  
Werkzeug mit Profilwerkzeug für  
modulare Auskehhlungen  
des Typs:  
\*DIN5480 - 5482  
\*ANSI B92.1 - B92.2M  
\*NF E22 - 141  
\*JIS D 2001  
\*ecc..



Shaping insert for splines like:  
Werkzeug mit Profilwerkzeug für  
modulare Auskehhlungen  
des Typs:  
\*UNI 220 - 221 - 222  
\*DIN 9611 (ISO 14)  
\*DIN 5472  
\*ASAE 1  
ecc...

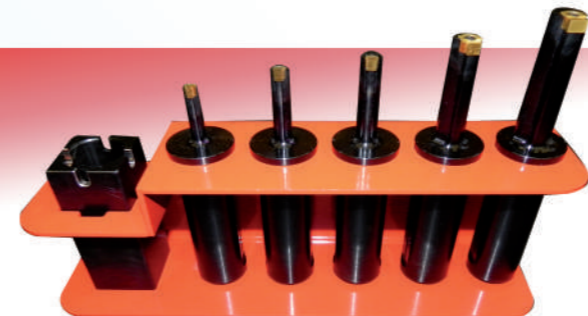
On request we also produce special tooling solutions suitable for every type of slotting work

Auf Wunsch bauen wir auch spezielle Werkzeuglösungen passend für jede Art von Stoßbearbeitung

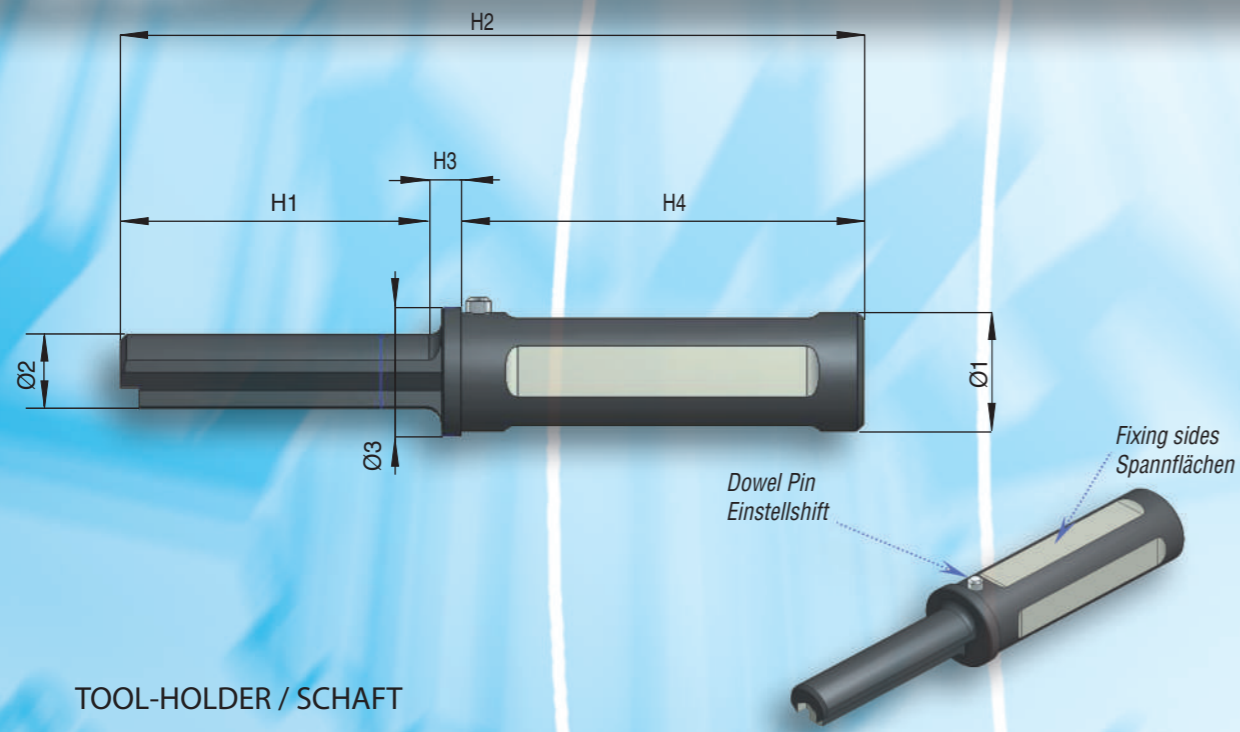


**C.A.M.S. S.r.l.** - Via S. Stefano, 10 - 35010 SANTA GIUSTINA IN COLLE (PD)  
tel. 049 5790272 fax 049 9300223 - web: [www.cams.it](http://www.cams.it) e-mail: [info@cams.it](mailto:info@cams.it)





SLOTING TOOLS KIT - WERKZEUGENSATZ



TOOL-HOLDER / SCHAFT

The tool-holder is made of alloy steel 39NCD3. The housing of the insert is appropriately tempered, in order to make it resistant and last longer. The tool-holder is equipped with one dowel pin and four milled sides for fixing in 4 positions with the square adaptor:

- Front insert
- Back insert
- Right side insert (for taper slots, with CN on axis X)
- Left side insert (as above)

\* The Ø1 with 25mm is to be mounted in the slotting machine mod.200.

\* The Ø1 with 32mm is to be mounted in the slotting machine mod.250/300/300M/400/500.

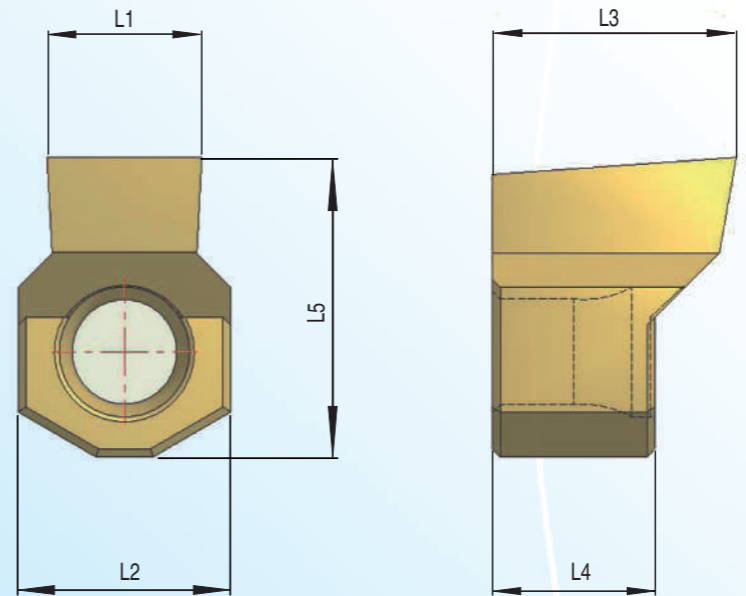
Der Schaft wurde aus legiertem Stahl 39NCD3 gefertigt, die Werkzeugaufnahme wurde entsprechend gehärtet, um somit stabil und langlebig zu bleiben. Neben dem Einstellstift mit Vierkant-Halterung gibt es 4 gefräste Flächen zur Fixierung in 4 Positionen:

- Werkzeuge stirnseitig eingebaut
- Werkzeuge rückseitig eingebaut
- Werkzeug seitlich (rechts) eingebaut (bei Verwendung der NC-Querachse, zum Beispiel bei konischen Nuten)
- Werkzeug seitlich (links), (wie oben)

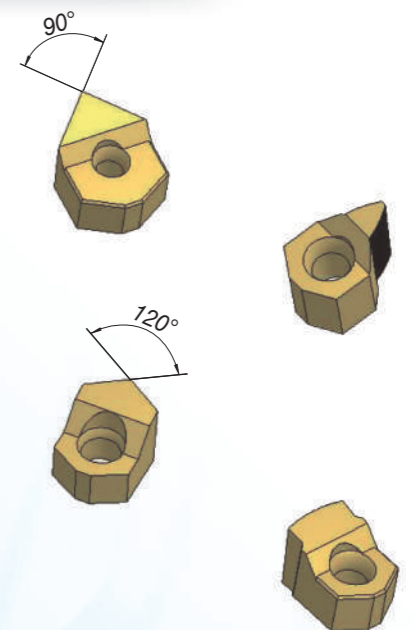
\* Der Ø1 mit 25mm wird in die Stoßmaschine Mod. 200 eingebaut.

\* Der Ø1 mit 32mm wird in die Stoßmaschine Mod. 250/300/300M/400/500 eingebaut.

Tool-holder code SCHAFT-Code	H1 mm	H2 mm	H3 mm	H4 mm	Ø1 mm	Ø2 mm	Ø3 mm
U1-30-3(25/32)	30	129/139	9	90/100	25/32	8	30/37
U1-40-3(25/32)	40	139/149	9	90/100	25/32	8	30/37
U1-40-4(25/32)	40	139/149	9	90/100	25/32	10	30/37
U1-56-4(25/32)	56	155/165	9	90/100	25/32	10	30/37
U1-46-5(25/32)	46	145/155	9	90/100	25/32	12	30/37
U1-66-5(25/32)	66	165/165	9	90/100	25/32	12	30/37
U1-56-6(25/32)	56	155/165	9	90/100	25/32	16	30/37
U1-81-6(25/32)	81	180/190	9	90/100	25/32	16	30/37
U1-68-8(25/32)	68	162/172	9	90/100	25/32	20	30/37
U1-100-8(25/32)	100	199/209	9	90/100	25/32	20	30/37
U1-86-10(25/32)	86	185/195	9	90/100	25/32	25	30/37
U1-126-10(25/32)	126	225/235	9	90/100	25/32	25	30/37
U1-102-12(25/32)	102	201/211	9	90/100	25/32	30	30/37
U1-160-12(25/32)	160	259/269	9	90/100	25/32	30	30/37



INSERT / WENDEPLATTE



The insert is made of high quality sintered steel. Hardness after the thermal treatment is approx. 70 HRC. Such material is wear resistant, tough and consequently highly impact resistant, an important feature in the slotting machining. The inserts are coated with Alnova to gain a higher wear resistance. Upon request we realize special shaping (see above fig.) and different tolerances to H7 / D10:

- Tip shaping (90°) for square machining.
- Tip shaping (120°) for hexagonal machining
- Involute shaping p.a. 20°/30° DIN5480/82, ANSI B92.1, etc...
- Spline shaping UNI 220/221/222, DIN 9611(ISO14), DIN 5472, ASAE 1, etc.

Wendeplatte aus gesintertem Stahl von bester Qualität, Härte nach der Wärmebehandlung etwa 70 HRC. Diese Art von Material ist nicht nur besonders beständig gegenüber der Abnutzung, sie besitzt außerdem beachtliche Eigenschaften von Zähigkeit, sie ist somit besonders Widerstandsfähig gegenüber Stößen, Eigenschaft diese besonders wichtig bei Stoßbearbeitungen. Die Werkzeuge werden mit einer Alnova Beschichtung geliefert, um somit deren Lebensdauer zu erhöhen. Auf Anfrage werden spezielle Profile angefertigt (siehe Abb.) und Toleranzen anders als H7 / D10:

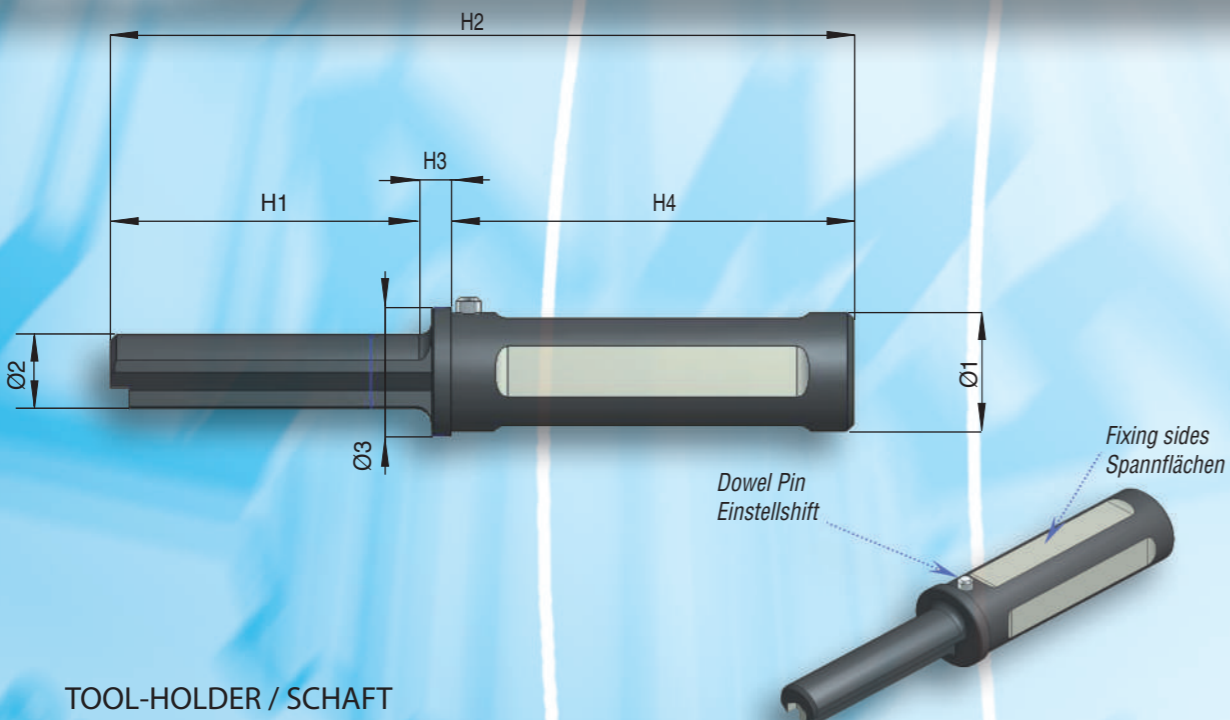
- Spitz (90°) für Vierkantprofile.
- Spitz (120°) für Sechskantprofile.
- Evolventen-Profilwerkzeuge (spitz) 20°/30° DIN5480/82, ANSI B92.1, usw...
- Profilwerkzeuge für Nuten UNI 220/221/222, DIN 9611 (ISO14), DIN 5472, ASAE 1, usw...

Insert code Code Wendeplatte	Tool-holder code SCHAFTCode	L1 mm	L2 mm	L3 mm	L4 mm	L5 mm
U2T - 3	U1-30-3(25/32) U1-40-3(25/32)	3 H7-D10	6	7	6	7.5
U2T - 4	U1-40-4(25/32) U1-56-4(25/32)	4 H7-D10	6	7	6	8
U2T - 5	U1-46-5(25/32) U1-66-5(25/32)	5 H7-D10	6	7	6	8
U2T - 6	U1-56-6(25/32) U1-81-6(25/32)	6 H7-D10	10	9	8	13.5
U2T - 8	U1-68-8(25/32) U1-100-8(25/32)	8 H7-D10	10	9	8	13.5
U2T - 10	U1-86-10(25/32) U1-126-10(25/32)	10 H7-D10	13	14	10	18
U2T - 12	U1-102-12(25/32) U1-160-12(25/32)	12 H7-D10	13	14	10	18

Example: Order code for Inserts: **U2T-3H7- Alnova**  
 Beispiel: Bestellnummer für Wendeplatten : **U2T-3H7- Alnova**







TOOL-HOLDER / SCHAFT

The tool-holder is made of alloy steel 39NCD3. The housing of the insert is appropriately tempered, in order to make it resistant and last longer. The tool-holder is equipped with one dowel pin and four milled sides for fixing in 4 positions with the square adaptor:

- Front insert
- Back insert
- Right side insert (for taper slots, with CN on axis X)
- Left side insert (as above)

\* The Ø1 with 25mm is to be mounted in the slotting machine mod.200.

\* The Ø1 with 32mm is to be mounted in the slotting machine mod.250/300/300M/400/500.

Der Schaft wurde aus legiertem Stahl 39NCD3 gefertigt, die Werkzeugaufnahme wurde entsprechend gehärtet, um somit stabil und langlebig zu bleiben. Neben dem Einstellstift mit Vierkant-Halterung gibt es 4 gefräste Flächen zur Fixierung in 4 Positionen:

- Werkzeuge stirnseitig eingebaut
- Werkzeuge rückseitig eingebaut
- Werkzeug seitlich (rechts) eingebaut (bei Verwendung der NC-Querachse, zum Beispiel bei konischen Nuten)
- Werkzeug seitlich (links), (wie oben)

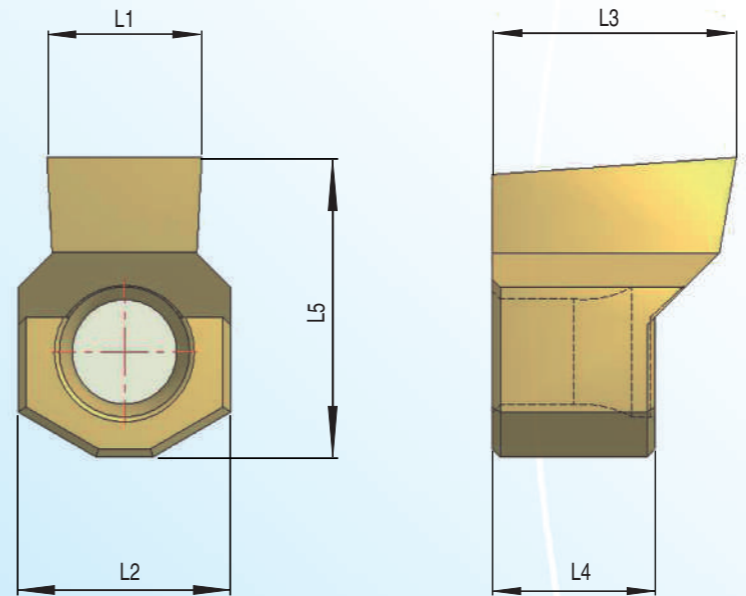
\* Der Ø1 mit 25mm wird in die Stoßmaschine Mod. 200 eingebaut.

\* Der Ø1 mit 32mm wird in die Stoßmaschine Mod. 250/300/300M/400/500 eingebaut.

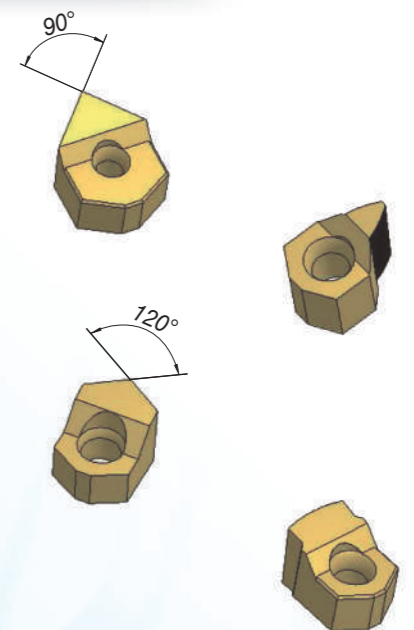
Tool-holder code SCHAFT-Code	H1 mm	H2 mm	H3 mm	H4 mm	Ø1 mm	Ø2 mm	Ø3 mm
U1-30-3(25/32)	30	129/139	9	90/100	25/32	8	30/37
U1-40-3(25/32)	40	139/149	9	90/100	25/32	8	30/37
U1-40-4(25/32)	40	139/149	9	90/100	25/32	10	30/37
U1-56-4(25/32)	56	155/165	9	90/100	25/32	10	30/37
U1-46-5(25/32)	46	145/155	9	90/100	25/32	12	30/37
U1-66-5(25/32)	66	165/165	9	90/100	25/32	12	30/37
U1-56-6(25/32)	56	155/165	9	90/100	25/32	16	30/37
U1-81-6(25/32)	81	180/190	9	90/100	25/32	16	30/37
U1-68-8(25/32)	68	162/172	9	90/100	25/32	20	30/37
U1-100-8(25/32)	100	199/209	9	90/100	25/32	20	30/37
U1-86-10(25/32)	86	185/195	9	90/100	25/32	25	30/37
U1-126-10(25/32)	126	225/235	9	90/100	25/32	25	30/37
U1-102-12(25/32)	102	201/211	9	90/100	25/32	30	30/37
U1-160-12(25/32)	160	259/269	9	90/100	25/32	30	30/37



SLOTING TOOLS KIT - WERKZEUGENSATZ



INSERT / WENDEPLATTE



The insert is made of high quality sintered steel. Hardness after the thermal treatment is approx. 70 HRC. Such material is wear resistant, tough and consequently highly impact resistant, an important feature in the slotting machining. The inserts are coated with Alnova to gain a higher wear resistance. Upon request we realize special shaping (see above fig.) and different tolerances to H7 / D10:

- Tip shaping (90°) for square machining.
- Tip shaping (120°) for hexagonal machining
- Involute shaping p.a. 20°/30° DIN5480/82, ANSI B92.1, etc...
- Spline shaping UNI 220/221/222, DIN 9611(ISO14), DIN 5472, ASAE 1, etc.

Wendeplatte aus gesintertem Stahl von bester Qualität, Härte nach der Wärmebehandlung etwa 70 HRC. Diese Art von Material ist nicht nur besonders beständig gegenüber der Abnutzung, sie besitzt außerdem beachtliche Eigenschaften von Zähigkeit, sie ist somit besonders Widerstandsfähig gegenüber Stößen, Eigenschaft diese besonders wichtig bei Stoßbearbeitungen. Die Werkzeuge werden mit einer Alnova Beschichtung geliefert, um somit deren Lebensdauer zu erhöhen. Auf Anfrage werden spezielle Profile angefertigt (siehe Abb.) und Toleranzen anders als H7 / D10:

- Spitz (90°) für Vierkantprofile.
- Spitz (120°) für Sechskantprofile.
- Evolventen-Profilwerkzeuge (spitz) 20°/30° DIN5480/82, ANSI B92.1, usw...
- Profilwerkzeuge für Nuten UNI 220/221/222, DIN 9611 (ISO14), DIN 5472, ASAE 1, usw...

Insert code Code Wendeplatte	Tool-holder code SCHAFTCode	L1 mm	L2 mm	L3 mm	L4 mm	L5 mm
U2T - 3	U1-30-3(25/32) U1-40-3(25/32)	3 H7-D10	6	7	6	7.5
U2T - 4	U1-40-4(25/32) U1-56-4(25/32)	4 H7-D10	6	7	6	8
U2T - 5	U1-46-5(25/32) U1-66-5(25/32)	5 H7-D10	6	7	6	8
U2T - 6	U1-56-6(25/32) U1-81-6(25/32)	6 H7-D10	10	9	8	13.5
U2T - 8	U1-68-8(25/32) U1-100-8(25/32)	8 H7-D10	10	9	8	13.5
U2T - 10	U1-86-10(25/32) U1-126-10(25/32)	10 H7-D10	13	14	10	18
U2T - 12	U1-102-12(25/32) U1-160-12(25/32)	12 H7-D10	13	14	10	18

Example: Order code for Inserts: **U2T-3H7- Alnova**  
 Beispiel: Bestellnummer für Wendeplatten : **U2T-3H7- Alnova**

